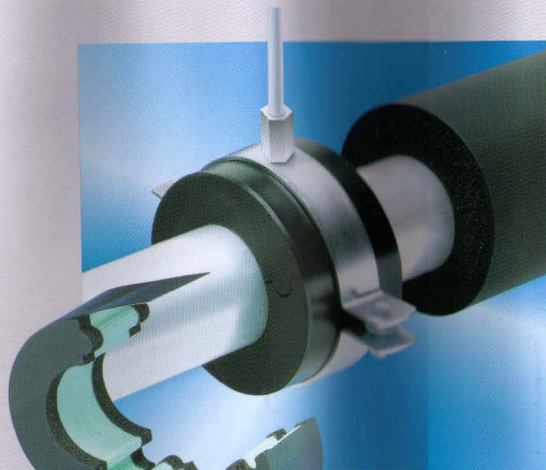


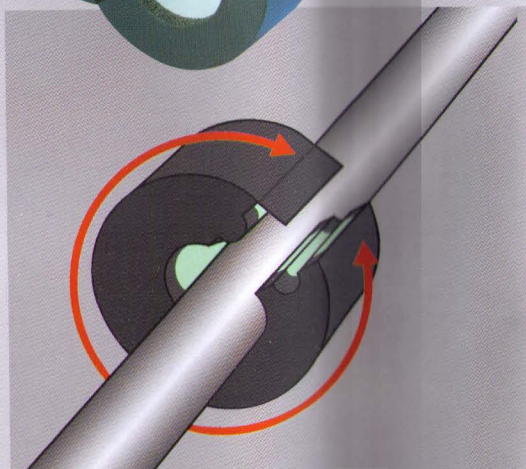
## ПОДВЕСЫ ДЛЯ ТРУБ

IK Insulation Group предлагает специальные подвесы для труб различных диаметров. Использование подвесов позволяет избежать смятия изоляции в местах опирания трубопроводов и образования "мостиков холода", являющихся причиной возникновения конденсата. Толщина подвеса подбирается в соответствии с толщиной изоляции трубопровода.

1 Раскройте подвес, оденьте на трубопровод в месте расположения опоры.



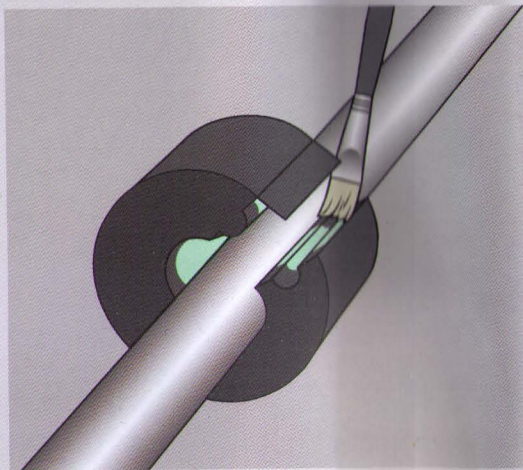
1



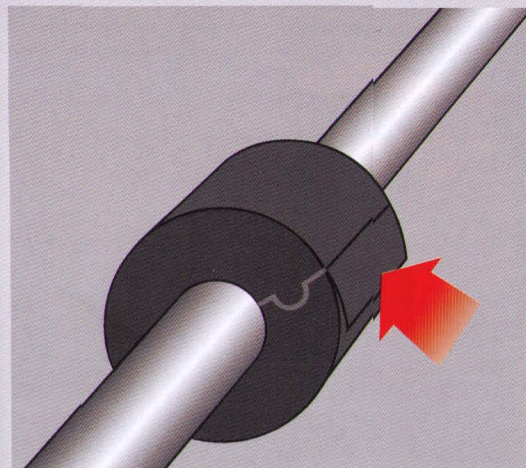
2

2 Нанесите клей "K-FLEX" на поверхности соединения двух половинок подвеса и сожмите их.

2



3



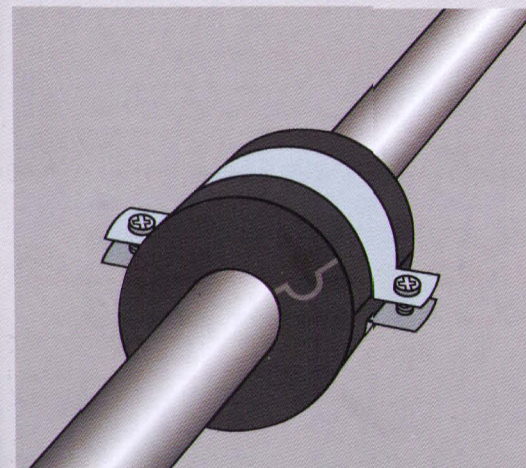
3 Зафиксируйте стык перехлестом самоклеящейся ленты, расположенной по наружному периметру подвеса.



ПОДВЕСЫ ДЛЯ ТРУБ

4 Закрепите металлический хомут вокруг подвеса.

4



5 Тщательно приклейте изоляцию трубопровода к подвесу с обоих концов клеем "K-FLEX".

5

